



Lieferprogramm SGN Wälzlager GmbH

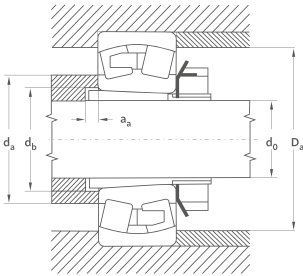
product range of SGN Wälzlager GmbH



Wälzlagerzubehör



In die Kategorie Wälzlagerzubehör gehören solche Teile, die u. a. zur Befestigung von Wälzlagern auf Wellen oder in Lagergehäusen dienen.



SPANNHÜLSEN

Spannhülsen werden zur Befestigung zweireihiger Pendelkugel- und Pendelrollenlager mit kegelförmiger Bohrung „K“ auf zylindrischen Wellen eingesetzt. Als Werkstoff kommt ein Stahl mit einer Zugfestigkeit von 400 bis 600 MPa zum Einsatz. Die Hauptabmessungen der Spannhülsen sind im Tabellenteil angegeben und entsprechen der internationalen Norm ISO 113/1. Spannhülsen werden in der Bezeichnung zusammen mit den dazugehörigen Wellenmutter und Sicherungsblechen angegeben. Die Zuordnung der Spannhülsen zu den jeweiligen Lagern ist im tabellarischen Informationsteil der Pendelkugel- und Pendelrollenlager angegeben.

Die Anschlussmaße für Lager mit Spannhülsen sind in folgender Tabelle angegeben.

Nenn-durchmesser	Spannhülseentyp														
	H2		H3		H23		H30		H31		H32				
	Lagermaßreihe														
	02	22	03	32	23	30	31	22	32						
d	d0	db	aa	db	aa	db	aa	db	aa	db	aa	db	aa	db	aa
	min	min	min	min	min	min	min	min	min	min	min	min	min	min	min
20	17	23	5	23	5	8	24	-	5	-	-	-	-	-	-
25	20	28	5	28	5	6	30	-	5	-	-	-	-	-	-
30	25	33	5	33	5	6	35	-	5	-	-	-	-	-	-
35	30	38	5	39	5	8	40	-	5	-	-	-	-	-	-
40	35	43	5	44	5	5	45	-	5	-	-	-	-	-	-
45	40	48	5	50	8	5	50	-	5	-	-	-	-	-	-
50	45	53	5	55	10	5	56	-	5	-	-	-	-	-	-
55	50	60	6	60	19	6	61	-	6	-	-	-	-	-	-
60	55	64	5	65	8	5	66	-	5	-	-	-	-	-	-
65	60	70	5	70	8	5	72	-	5	-	-	-	-	-	-
70	60	75	5	75	10	5	76	-	5	-	-	-	-	-	-
75	65	80	5	80	12	5	82	-	5	-	-	-	-	-	-
80	70	85	5	85	12	5	88	-	5	-	-	-	-	-	-
85	75	90	6	91	12	6	94	-	6	-	-	-	-	-	-
90	80	95	6	96	10	6	100	18	6	-	-	-	-	-	-
100	90	106	7	108	8	7	110	19	7	-	-	-	-	-	-
110	100	116	7	118	6	9	121	17	7	-	-	117	7	-	-



Nenndurchmesser		Spannhülseentyp																	
		H2			H3			H23		H30		H31		H32					
		Lagermaßreihe																	
d	d ₀	02		22		03		32		23		30		31		22		32	
		d _b	a _a	d _b	a _a	d _b	a _a	d _b	a _a	d _b	a _a	d _b	a _a	d _b	a _a	d _b	a _a	d _b	a _a
		min	min	min	min	min	min	min	min	min	min	min	min	min	min	min	min	min	min
120	110	-	-	-	-	-	-	131	17	7	127	7	128	7	11	-	-	-	-
130	115	-	-	-	-	-	-	142	21	8	137	8	138	8	8	-	-	-	-
140	125	-	-	-	-	-	-	152	22	8	147	8	149	8	8	-	-	-	-
150	135	-	-	-	-	-	-	163	20	8	158	8	160	8	15	-	-	-	-
160	140	-	-	-	-	-	-	174	18	8	168	8	170	8	14	-	-	-	-
170	150	-	-	-	-	-	-	185	18	8	179	8	180	8	10	-	-	-	-
180	160	-	-	-	-	-	-	195	22	8	189	8	191	8	18	-	-	-	-
190	170	-	-	-	-	-	-	206	21	9	199	9	202	9	21	-	-	-	-
200	180	-	-	-	-	-	-	216	20	10	210	10	212	10	24	-	-	-	-
220	200	-	-	-	-	-	-	236	11	10	231	12	233	10	22	-	-	-	-
240	220	-	-	-	-	-	-	257	6	11	251	11	254	11	19	-	-	-	-
260	240	-	-	-	-	-	-	278	2	11	171	13	276	11	25	-	-	-	-
280	260	-	-	-	-	-	-	299	11	12	292	12	296	12	28	-	-	-	-
300	280	-	-	-	-	-	-	-	-	-	313	12	318	12	32	321	12	-	-
320	300	-	-	-	-	-	-	-	-	-	334	13	338	13	39	343	13	-	-
340	320	-	-	-	-	-	-	-	-	-	355	14	360	14	-	-	-	-	-
360	340	-	-	-	-	-	-	-	-	-	375	14	380	14	-	-	-	-	-

ABZIEHHÜLSEN

Abziehhülsen werden zur Befestigung zweireihiger Pendelrollenlager mit kegeliger Bohrung „K“ auf zylindrischen Wellen eingesetzt. Als Werkstoff kommt auch hier, analog zu den Spannhülsen, ein Stahl mit einer Zugfestigkeit von 400 bis 600 MPa zum Einsatz.

Die Hauptabmessungen der Abziehhülsen entsprechen der internationalen Norm ISO 2982. Die Bezeichnungen der Abziehhülsenbezeichnungen und der zugehörigen Abziehmutter, die separat bestellt werden müssen, sind im nachfolgenden Tabellenteil enthalten.

Von Zuordnung der Abziehhülsen zu den zweireihigen Pendelrollenlager mit kegeliger Bohrung ist im Tabellenteil zweireihige Pendelrollenlager angegeben.

Die Anschlussmaße für Lager mit Abziehhülsen (d_{\min} , D_{\max} , r_{\max}) sind gleich denen der Lager ohne Abziehhülsen und sind im Tabellenteil der zweireihigen Pendelrollenlager angegeben.

SPANN- UND ABZIEHRINGMUTTERN

Wellen- und Abziehmutter werden für die Innenringbefestigung auf Spannhülsen oder direkt auf dem Wellenzapfen verwendet. Abziehmutter dienen zum Ausbau zweireihiger Pendelrollenlager mit kegeliger Bohrung. Der Werkstoff für Ringmutter ist ein Stahl mit einer minimalen Zugfestigkeit von 410 MPa. Die Hauptabmessungen der Abzieh- und Spannhülsen entsprechen der internationalen Norm ISO 2982.

Muttergrößebezeichnung		Grenzwerte des Funktionsstirnseitenaxialschlags	
über	bis	KM (mm)	KMA (mm)
	10	0,04	0,025
10	20	0,05	0,03
20	25	0,05	0,03
25	30	0,06	0,04
30	40	0,06	0,05

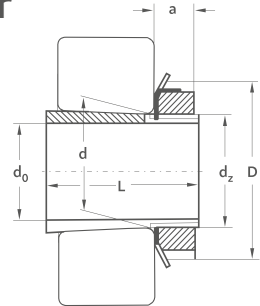
Wellenmutter werden in standardisierter Ausführung „KM“ und in der Präzisionsausführung „KMA“ hergestellt und sind mit ihren Abmessungen im Tabellenteil dieses Kataloges angegeben.

SICHERUNGSBLECHE

Sicherungsbleche dienen zur Sicherung von Wellenmutter und werden aus einem Stahl mit einer minimalen Zugfestigkeit von 274 MPa hergestellt. Die Hauptabmessungen der Sicherungsbleche sind im Tabellenteil dieser Publikation angegeben und entsprechen der internationalen Norm 2982.

Spannhülsen für konische Lager

d = 12 – 450 mm



Abmessungen						Hülsenbezeichnung inklusive Nutmuttern und Sicherungsblech	Zugehörige Bestandteile	Gewicht	
do	d	D	L	a	dz		Mutter	Sicherung	kg
mm									
12	15	25	19	6	M15x1	H 202	KM2	MB2	0,024
	15	25	22	6	M15x1	H 302	KM2	MB2	0,026
	15	25	25	6	M15x1	H 2302	KM2	MB2	0,032
14	17	28	20	6	M17x1	H 203	KM3	MB3	0,030
	17	28	24	6	M17x1	H 303	KM3	MB3	0,036
	17	28	27	6	M17x1	H 2303	KM3	MB3	0,042
17	20	32	24	7	M20x1	H 204	KM4	MB4	0,036
	20	32	24	7	M20x1	H 304	KM4	MB4	0,040
	20	32	24	7	M20x1	H 2304	KM4	MB4	0,050
20	25	38	26	8	M25x1,5	H 205	KM5	MB5	0,064
	25	38	29	8	M25x1,5	H305	KM5	MB5	0,071
	25	38	35	8	M25x1,5	H 2305	KM5	MB5	0,085
25	30	45	27	8	M30x1,5	H 206	KM6	MB6	0,086
	30	45	31	8	M30x1,5	H 306	KM6	MB6	0,095
	30	45	38	8	M30x1,5	H 2306	KM6	MB6	0,110
30	35	52	29	9	M35x1,5	H 207	KM7	MB7	0,120
	35	52	35	9	M35x1,5	H 307	KM7	MB7	0,140
	35	52	43	9	M35x1,5	H 2307	KM7	MB7	0,160
35	40	58	31	10	M40x1,5	H 208	KM8	MB8	0,160
	40	58	36	10	M40x1,5	H 308	KM8	MB8	0,170

Abmessungen						Hülßenbezeichnung inklusive Nutmuttern und Sicherungsblech	Zugehörige Bestandteile		Gewicht
do	d	D	L	a	d _z		Mutter	Sicherung	
mm									kg
35	40	58	46	10	M40x1,5	H 2308	KM8	MB8	0,220
40	45	65	33	11	M45x1,5	H 209	KM9	MB9	0,210
	45	65	39	11	M45x1,5	H 309	KM9	MB9	0,230
	45	65	50	11	M45x1,5	H 2309	KM9	MB9	0,270
45	50	70	35	12	M50x1,5	H 210	KM10	MB10	0,240
	50	70	42	12	M50x1,5	H 310	KM10	MB10	0,270
	50	70	55	12	M50x1,5	H 2310	KM10	MB10	0,370
50	55	75	37	12	M55x2	H 211	KM11	MB11	0,280
	55	75	45	12	M55x2	H 311	KM11	MB11	0,320
	55	75	59	12	M55x2	H 2311	KM11	MB11	0,390
55	60	80	389	13	M60x2	H 212	KM12	MB12	0,310
	60	80	47	13	M60x2	H 312	KM12	MB12	0,360
	60	80	62	13	M60x2	H 2312	KM12	MB12	0,450
60	65	85	40	14	M65x2	H 213	KM13	MB13	0,360
	65	85	50	14	M65x2	H 313	KM13	MB13	0,420
	65	85	65	14	M65x2	H 2313	KM13	MB13	0,520
60	70	92	41	14	M70x2	H 214	KM14	MB14	0,550
	70	92	52	14	M70x2	H 314	KM14	MB14	0,670
	70	92	41	14	M70x2	H 2314	KM14	MB14	0,880
65	75	98	43	15	M75x2	H 215	KM15	MB15	0,660
	75	98	55	15	M75x2	H 315	KM15	MB15	0,780
	75	98	73	15	M75x2	H 2315	KM15	MB15	1,100
70	80	105	46	17	M80x2	H 216	KM16	MB16	0,810
	80	105	59	17	M80x2	H 316	KM16	MB16	0,950
	80	105	78	17	M80x2	H 2316	KM16	MB16	1,200
75	85	110	50	18	M85x2	H 217	KM17	MB17	0,940
	85	110	63	18	M85x2	H 317	KM17	MB17	1,100
	85	110	82	18	M85x2	H 2317	KM17	MB17	1,250
80	90	120	62	18	M90x2	H 218	KM18	MB18	1,100
	90	120	65	18	M90x2	H 318	KM18	MB18	1,200
	90	120	86	18	M90x2	H 2318	KM18	MB18	1,600
85	95	125	55	19	M95x2	H 219	KM19	MB19	1,250
	95	125	68	19	M95x2	H 319	KM19	MB19	1,400

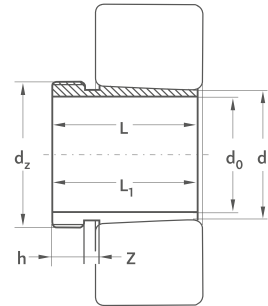
Abmessungen						Hülsenbezeichnung inklusive Nutmuttern und Sicherungsblech	Zugehörige Bestandteile	Gewicht	
do	d	D	L	a	d _z		Mutter	Sicherung	kg
mm									kg
85	95	125	90	19	M95x2	H 2319	KM19	MB19	1,800
90	100	130	58	20	M100x2	H 220	KM20	MB20	1,400
	100	130	71	20	M100x2	H 320	KM20	MB20	1,600
	100	130	97	20	M100x2	H 2320	KM20	MB20	2,000
	100	130	76	20	M100x2	H 3120	KM20	MB20	1,800
95	105	140	60	20	M105x2	H 221	KM21	MB21	1,600
	105	140	74	20	M105x2	H 321	KM21	MB21	1,850
	105	140	101	20	M105x2	H 2321	KM21	MB21	2,460
100	110	145	63	21	M110x2	H 222	KM22	MB22	1,800
	110	145	77	21	M110x2	H 322	KM22	MB22	2,050
	110	155	105	21	M110x2	H 2322	KM22	MB22	2,100
	110	155	81	21	M110x2	H 3122	KM22	MB22	2,750
110	120	145	72	22	M120x2	H 3024	KML24	MBL24	1,800
	120	155	88	22	M120x2	H 3124	KM24	MB24	2,500
	120	155	112	22	M120x2	H 2324	KM24	MB24	3,000
115	130	155	80	23	M130x2	H 3026	KML26	MBL26	2,800
	130	165	92	23	M130x2	H 3126	KM26	MB26	3,450
	130	165	121	23	M130x2	H 2326	KM26	MB26	4,450
125	140	165	82	24	M140x2	H 3028	KML28	MBL28	3,050
	140	180	97	24	M140x2	H 3128	KM28	MB28	4,100
	140	180	131	24	M140x2	H 2328	KM28	MB28	5,400
135	150	180	87	26	M150x2	H 3030	KML30	MBL30	3,750
	150	195	111	26	M150x2	H 3130	KM30	MB30	5,250
	150	195	139	26	M150x2	H 2330	KM30	MB30	6,400
140	160	190	93	28	M160x3	H 3032	KML32	MBL32	5,100
	160	210	119	28	M160x3	H 3132	KM32	MB32	7,250
	160	210	147	28	M160x3	H 2332	KM32	MB32	8,800
150	170	200	101	29	M170x3	H 3034	KML34	MBL34	5,800
	170	200	122	29	M170x3	H 3134	KM34	MB34	8,100
	170	200	154	29	M170x3	H 2334	KM34	MB34	9,900
160	180	210	109	30	M180x3	H 3036	KML36	MBL36	6,700
	180	210	109	30	M180x3	H 3136	KM36	MB36	9,150
	180	210	109	30	M180x3	H 2336	KM36	MB36	11,000

Abmessungen						Hülsenbezeichnung inklusive Nutmuttern und Sicherungsblech	Zugehörige Bestandteile	Gewicht	
do	d	D	L	a	d _z		Mutter	Sicherung	
mm									kg
170	190	220	112	31	M190x3	H 3038	KML38	MBL38	7,250
	190	220	141	31	M190x3	H 3138	KM38	MB38	10,500
	190	220	169	31	M190x3	H 2338	KM38	MB38	12,000
180	200	240	120	32	M200x3	H 3040	KML40	MBL40	8,900
	200	240	150	32	M200x3	H 3140	KM40	MB40	12,000
	200	240	176	32	M200x3	H 2340	KM40	MB40	13,500
200	220	260	126	30	M220x4	H 3044	KML44	MBL44	9,900
	220	260	161	35	M220x4	H 3144	KM44	MB44	15,000
	220	260	186	35	M220x4	H 2344	KM44	MB44	17,000
220	240	290	133	34	M240x4	H 3048	HML48	MBL48	12,000
	240	300	172	37	M240x4	H 3148	HM48	MB48	16,000
	240	300	199	37	M240x4	H 2348	HM48	MB48	19,000
240	260	310	145	34	Tr260x4	H 3052	HML52	MBL52	13,500
	260	330	190	39	Tr260x4	H 3152	HM52	MB52	21,000
	260	330	211	39	Tr260x4	H 2352	HM52	MB52	23,000
260	280	330	152	38	Tr280x4	H 3056	HML56	MBL56	16,000
	280	350	195	41	Tr280x4	H 3156	HM56	MB56	23,000
	280	350	224	41	Tr280x4	H 2356	HM56	MB56	27,000
280	300	360	168	42	Tr300x4	H 3060	HML60	MSL60	20,500
	300	380	208	40	Tr300x4	H 3160	HM60	MS60	29,000
	300	380	240	40	Tr300x4	H 2360	HM60	MS60	32,000
300	320	380	171	42	Tr320x5	H 3064	HML64	MSL64	22,000
	320	400	226	42	Tr320x5	H 3164	HM64	MS64	32,000
	320	400	258	42	Tr320x5	H 2334	HM64	MS64	35,000
320	340	400	187	45	Tr340x5	H 3068	HML68	MSL68	27,000
	340	440	254	55	Tr340x5	H 3168	HM68	MS68	50,000
	340	440	288	55	Tr340x5	H 2368	HM68	MS68	51,500
340	360	420	188	45	Tr360x5	H 3072	HML72	MSL72	29,000
	360	460	259	58	Tr360x5	H 3172	HM72	MS72	56,000
	360	460	299	58	Tr360x5	H 2372	HM72	MS72	60,500
360	380	450	193	48	Tr380x5	H 3076	HML76	MSL76	35,500
	380	490	264	60	Tr380x5	H 3176	HM76	MS76	61,500
	380	490	310	60	Tr380x5	H 3276	HM76	MS76	69,500

Abmessungen						Hülsenbezeichnung inklusive Nutmuttern und Sicherungsblech	Zugehörige Bestandteile	Gewicht	
do	d	D	L	a	dz		Mutter	Sicherung	
mm									kg
380	400	470	210	52	Tr400x5	H 3080	HML80	MSL80	40,000
	400	520	272	62	Tr400x5	H 3180	HM80	MS80	73,000
400	420	490	212	52	Tr420x5	H 3084	HML84	MSL84	47,000
	420	540	304	70	Tr420x5	H 3184	HM84	MS84	80,000
410	440	520	228	60	Tr440x5	H 3088	HML88	MSL88	65,000
	440	580	307	70	Tr440x5	H 3188	HM88	MS88	95,000
430	460	540	234	60	Tr460x5	H 3092	HML92	MSL92	71,000
	460	580	326	75	Tr460x5	H 3192	HM92	MS92	119,000
450	480	560	237	60	Tr480x5	H 3096	HML96	MSL96	75,000
	480	620	335	75	Tr480x5	H 3196	HM96	MS96	135,000

Abziehhülsen für konische Lager

d = 35 – 440 mm



Abmessungen						Abziehhülse	Zubehör	Gewicht
d ₀	d	L	L ₁	h	d _z		Mutter	
mm								kg
35	40	25	27	6	M45x1,5	AH 208	KM9	0,08
	40	29	32	6	M45x1,5	AH 308	KM9	0,09
	40	40	43	7	M45x1,5	AH 2308	KM9	0,13
40	45	26	29	6	M50x1,5	AH 209	KM10	0,10
	45	31	34	6	M50x1,5	AH 309	KM10	0,12
	45	44	47	7	M50x1,5	AH 2309	KM10	0,16
45	50	28	31	7	M55x2	AH 210	KM11	0,12
	50	35	38	7	M55x2	AH 310	KM11	0,13
	50	50	53	9	M55x2	AH 2310	KM11	0,19
50	55	29	32	7	M60x2	AH 211	KM12	0,16
	55	37	40	7	M60x2	AH 311	KM12	0,17
	55	54	57	9	M60x2	AH 2311	KM12	0,26
55	60	32	35	8	M65x2	AH 212	KM13	0,17
	60	40	43	8	M65x2	AH 312	KM13	0,19
	60	58	61	11	M65x2	AH 2312	KM13	0,30
60	65	35	38	8	M70x2	AH 213	KM14	0,19
	65	42	47	8	M70x2	AH 313	KM14	0,22
	65	61	68	12	M70x2	AH 2313	KM14	0,36
65	70	37	38	8	M75x2	AH 214	KM15	0,20
	70	43	47	8	M75x2	AH 314	KM15	0,24
	70	64	68	12	M75x2	AHX 2314	KM15	0,42
70	75	37	38	8	M80x2	AH 215	KM16	0,25



Abmessungen						Abziehhülse	Zubehör	Gewicht
d ₀	d	L	L1	h	d _z		Mutter	
mm								kg
70	75	45	49	8	M80x2	AH 315	KM16	0,29
	75	68	72	12	M80x2	AHX 2315	KM16	0,48
75	80	39	41	8	M90x2	AH 216	KM18	0,30
	80	48	52	8	M90x2	AH 316	KM18	0,37
	80	71	75	12	M90x2	AHX 2316	KM18	0,57
80	85	39	41	9	M95x2	AH 217	KM19	0,37
	85	52	56	9	M95x2	AH 317	KM19	0,43
	85	74	78	13	M95x2	AHX 2317	KM19	0,65
85	90	40	44	9	M100x2	AH 218	KM20	0,43
	90	53	57	9	M100x2	AH 318	KM20	0,46
	90	63	83	14	M100x2	AHX 2318	KM20	0,76
	90	79	67	10	M100x2	AHX 3218	KM20	0,57
90	95	43	47	10	M105x2	AH 219	KM21	0,49
	95	58	61	10	M105x2	AHX 319	KM21	0,54
	95	85	89	16	M105x2	AHX 2319	KM21	0,90
95	100	45	49	10	M110x2	AH 220	KM22	0,53
	100	59	63	10	M110x2	AHX320	KM22	0,58
	100	90	94	16	M110x2	AHX 2320	KM22	1,00
	100	64	68	11	M110x2	AHX 3120	KM22	0,66
	100	73	77	11	M110x2	AHX 3220	KM22	0,86
105	110	47	51	12	M120x2	AH 222	KM24	0,63
	110	63	67	12	M120x2	AHX 3220	KM24	0,77

Abmessungen						Abziehhülse	Zubehör	Gewicht
d ₀	d	L	L1	h	d _z		Mutter	
mm								kg
105	110	68	72	11	M120x2	AHX 3122	KM24	0,76
	110	82	86	11	M120x2	AHX 3222	KM24	1,00
115	120	50	54	12	M130x2	AH 224	KM26	0,70
	120	60	64	13	M130x2	AHX 3024	KM26	0,73
	120	75	79	12	M130x2	AHX 3124	KM26	0,94
	120	90	94	13	M130x2	AHX 3224	KM26	1,30
	120	105	109	17	M130x2	AHX 2324	KM26	1,55
	120	73	82	13	M130x2	AH 24024	KM26	0,70
	120	93	102	13	M130x2	AH 24124	KM26	1,00
125	130	53	57	12	M140x2	AH 226	KM28	0,82
	130	74	78	14	M140x2	AHX 326	KM28	1,03
	130	115	119	19	M140x2	AHX 2326	KM28	2,00
	130	67	71	14	M140x2	AHX 3026	KM28	0,91
	130	78	82	12	M140x2	AHX 3126	KM28	1,10
	130	98	102	15	M140x2	AHX 3226	KM28	1,55
	130	83	93	14	M140x2	AH 24026	KM28	0,88
	130	94	104	14	M140x2	AH 24126	KM28	1,15
135	140	56	61	13	M150x2	AH 228	KM30	1,00
	140	77	82	14	M150x2	AHX 328	KM30	1,15
	140	125	130	20	M150x2	AHX 2328	KM31	2,35
	140	68	73	14	M150x2	AHX 3028	KM30	1,00
	140	83	88	14	M150x2	AHX 3128	KM30	1,30
	140	104	109	15	M150x2	AHX 3228	KM31	1,85
	140	83	93	14	M150x2	AH 24028	KM29	0,95
	140	99	109	14	M150x2	AH 24128	KM30	1,30
145	150	72	7	15	M160x3	AHX 3030	KM32	1,15
	150	96	101	15	M160x3	AHX 3130	KM32	1,70
	150	114	119	17	M160x3	AHX 3230	KM32	2,10
	150	135	140	24	M160x3	AHX 2330	KM32	2,75
	150	90	101	15	M155x2	AH 24030	KM31	1,05
	150	115	126	15	M160x3	AH 24130	KM32	1,55
	150	160	77	82	16	M170x3	AH 3032	KM34
160		103	108	16	M170x3	AH 3132	KM34	3,00
160		124	130	20	M170x3	AH 3232	KM34	3,70
160		140	146	24	M170x3	AH 2332	KM34	4,35

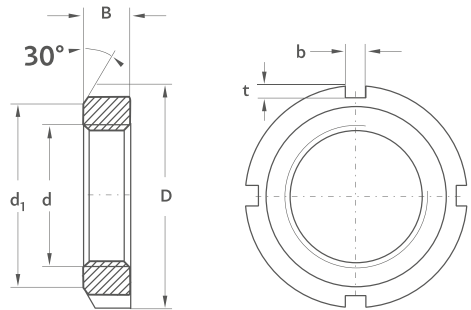
Abmessungen						Abziehhülse	Zubehör	Gewicht
d ₀	d	L	L1	h	d _z		Mutter	
mm								kg
150	160	95	106	15	M170x3	AH 24032	KM34	2,30
	160	124	135	15	M170x3	AH 24132	KM34	3,00
160	170	69	74	17	M180x3	AH 234	KM36	2,21
	170	93	98	17	M180x3	AH 334	KM38	3,19
	170	146	152	24	M190x3	AH 2334	KM38	5,25
	170	85	90	17	M180x3	AH 3034	KM36	2,45
	170	104	109	16	M190x3	AH 3134	KM38	3,45
	170	134	140	24	M190x3	AH 3234	KM38	4,80
	170	106	117	16	M180x3	AH 24034	KM36	2,70
	170	125	136	16	M180x3	AH 24134	KM36	3,25
170	180	69	74	16	M190x3	AH 236	KM38	2,34
	180	105	110	17	M200x3	AH 2236	KM40	3,75
	180	154	160	26	M200x3	AH 2336	KM40	6,05
	180	92	98	17	M190x3	AH 3036	KM38	2,80
	180	116	122	19	M200x3	AH 3136	KM40	4,25
	180	140	146	24	M205x3	AH 3236	KM40	5,25
	180	116	127	16	M190x3	AH 24036	KM38	3,20
	180	134	145	16	M190x3	AH 24136	KM38	3,75
180	190	96	102	16	M200x3	AH 3038	KM40	3,30
	190	112	117	18	M200x3	AH 2238	KM40	3,98
	190	125	131	20	M200x3	AH 3138	KM40	4,50
	190	145	152	25	M200x3	AH 3238	KM40	5,40
	190	160	167	26	M200x3	AH 2338	KM40	6,10
	190	118	131	18	M200x3	AH 24038	KM40	3,55
	190	146	159	18	M200x3	AH 24138	KM40	4,45
	190	200	102	108	19	Tr210x4	AH 3040	HM42
200		134	140	21	Tr220x4	AH 3140	HM44	5,65
200		153	160	25	Tr220x4	AH 3240	HM44	6,60
200		170	177	30	Tr220x4	AH 2340	HM44	7,60
200		127	140	18	Tr210x4	AH 24040	HML42	4,00
200		158	171	18	Tr210x4	AH 24140	HML42	5,05
200		220	111	117	20	Tr230x4	AH 3044	HML46
	220	145	151	23	Tr240x4	AH 3144	HM48	9,30
	220	181	189	30	Tr240x4	AH 2344	HM48	13,50
	220	138	152	20	Tr230x4	AH 24044	HML46	7,45

Abmessungen						Abziehhülse	Zubehör	Gewicht
d ₀	d	L	L1	h	d _z		Mutter	
mm								kg
200	220	170	184	20	Tr230x4	AH 24144	HML46	10,00
220	240	116	123	21	Tr260x4	AH 3048	HM52	7,95
	240	154	161	25	Tr260x4	AH 3148	HM52	12,00
	240	189	197	30	Tr260x4	AH 2348	HM52	14,00
	240	138	153	20	Tr250x4	AH 24048	HML50	8,05
	240	180	195	20	Tr260x4	AH 24148	HM52	11,50
240	260	128	135	23	Tr280x4	AH 3052	HML56	9,60
	260	155	161	23	Tr290x4	AH 2252	HM58	12,50
	260	172	179	26	Tr290x4	AH 3152	HM58	16,00
	260	205	213	30	Tr290x4	AH 2352	HM58	17,50
	260	162	178	22	Tr270x4	AH 24052	HM54	10,50
	260	202	218	22	Tr280x4	AH 24152	HM56	14,00
260	280	131	139	24	Tr300x4	AH 3056	HML60	11,00
	280	155	163	24	Tr300x4	AH 2256	HM60	15,00
	280	175	183	28	Tr300x4	AH 3156	HM60	17,00
	280	212	220	30	Tr300x4	AH 2356	HM60	21,50
	280	153	179	22	Tr300x4	AH 24056	HM60	13,50
	280	202	219	22	Tr300x4	AH 24156	HM60	15,00
280	300	145	153	26	Tr320x4	AH 3060	HML64	13,00
	300	170	178	26	Tr330x4	AH 2260	HM66	18,00
	300	192	200	30	Tr330x4	AH 3160	HM66	19,00
	300	228	236	34	Tr330x4	AH 3260	HM66	23,50
	300	184	202	24	Tr310x4	AH 24060	HM62	14,00
	300	224	242	24	Tr320x4	AH 24160	HM64	18,50
300	320	149	157	27	Tr340x4	AH 3064	HML68	16,50
	320	180	190	27	Tr340x4	AH 2264	HM68	20,00
	320	209	217	31	Tr340x4	AH 3164	HM68	24,50
	320	246	254	326	Tr340x4	AH 3264	HM68	27,50
	320	184	202	24	Tr340x4	AH 24064	HM68	18,00
	320	242	260	24	Tr340x4	AH 24164	HM68	20,50
320	340	162	171	28	Tr365x5	AH 3068	HML68	17,50
	340	225	234	33	Tr370x5	AH 3168	HM74	26,50
	340	264	273	38	Tr360x5	AH 3268	HM74	32,00
	340	206	225	26	Tr360x5	AH 24068	HM72	18,00
	340	269	288	26	Tr360x5	AH 24168	HM72	25,50

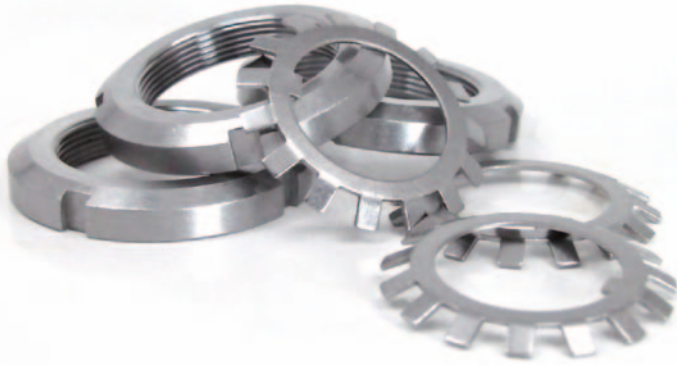
Abmessungen						Abziehhülse	Zubehör	Gewicht
d ₀	d	L	L1	h	d _z		Mutter	
mm								kg
340	360	167	176	30	Tr385x5	AH 3072	HML77	19,00
	360	229	238	35	Tr400x5	AH 3172	HM80	30,00
	360	274	283	40	Tr400x5	AH 3272	HM80	33,00
	360	206	226	26	Tr380x5	AH 24072	HM76	20,00
	360	269	289	26	Tr380x5	AH 24172	HM76	26,00
360	380	170	180	31	Tr400x5	AH 3076	HML80	22,50
	380	232	242	36	Tr400x5	AH 3176	HM80	33,00
	380	284	294	42	Tr400x5	AH 3276	HM80	42,00
	380	208	228	28	Tr400x5	AH 24076	HM80	23,50
	380	271	291	28	Tr400x5	AH 24176	HM80	31,00
380	400	183	193	33	Tr430x5	AH 3080	HML86	27,00
	400	240	250	38	Tr440x5	AH 3180	HM88	39,50
	400	303	312	44	Tr440x5	AH 3280	HM88	51,50
	400	228	248	28	Tr420x5	AH 24080	HM84	27,00
	400	278	298	28	Tr420x5	AH 24180	HM84	35,00
400	420	186	196	34	Tr450x5	AH 3084	HML90	29,00
	420	266	276	40	Tr460x5	AH 3184	HM92	46,00
	420	321	331	46	Tr460x5	AH 3284	HM92	59,00
	420	230	252	30	Tr440x5	AH 24084	HM88	29,00
	420	310	332	30	Tr440x5	AH 24184	HM88	39,00
420	440	194	205	35	Tr460x5	AHX 3088	HML92	31,00
	440	270	281	42	Tr460x5	AHX 3188	HM92	46,00
	440	330	341	48	Tr460x5	AHX 3288	HM92	64,50
	440	242	264	30	Tr460x5	AH 24088	HM92	32,00
	440	310	332	30	Tr460x5	AH 24188	HM92	45,50
440	460	202	213	37	Tr490x5	AHX 3092	HML98	35,00
	460	285	296	43	Tr510x5	AHX 3192	HM/510	58,00
	460	349	360	50	Tr510x5	AHX 3292	HM/510	75,50
	460	250	273	32	Tr480x5	AH 24092	HML96	34,50
	460	332	355	32	Tr480x5	AH 24192	HM96	50,00

Spannring- und Abziehmuttern

d = 15 – 200 mm



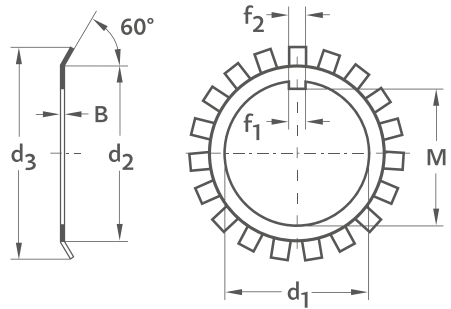
Abmessungen						Mutterbezeichnung	entsprechendes Sicherungsblech	Gewicht
d	D	d1	B	b	t	KM		kg
mm								kg
M 15x1	25	21	5	4	2,0	KM 2	MB 2	0,010
M 17x1	28	24	5	4	2,0	KM 3	MB 3	0,013
M 20x1	32	26	6	4	2,0	KM 4	MB 4	0,019
M 25x1,5	38	32	7	5	2,0	KM 5	MB 5	0,025
M 30x1,5	45	38	7	5	2,0	KM 6	MB 6	0,043
M 35x1,5	52	44	8	5	2,0	KM 7	MB 7	0,053
M 40x1,5	58	50	9	6	2,5	KM 8	MB 8	0,085
M 45x1,5	65	56	10	6	2,5	KM 9	MB 9	0,120
M 50x1,5	70	61	11	6	2,5	KM 10	MB 10	0,150
M 55x2	75	67	11	7	3,0	KM 11	MB 11	0,160
M 60x2	80	73	11	7	3,0	KM 12	MB 12	0,170
M 65x2	85	79	12	7	3,0	KM 13	MB 13	0,200
M 70x2	92	85	12	8	3,5	KM 14	MB 14	0,240
M 75x2	98	90	13	8	3,5	KM 15	MB 15	0,290
M 80x2	105	95	15	8	3,5	KM 16	MB 16	0,400
M 85x2	110	102	16	8	3,5	KM 17	MB 17	0,450
M 90x2	120	108	16	10	4,0	KM 18	MB 18	0,560



Abmessungen						Mutterbezeichnung	entsprechendes Sicherungsblech	Gewicht
d	D	d1	B	b	t	KM		
mm								kg
M 95x2	125	113	17	10	4,0	KM 19	MB 19	0,660
M 100x2	130	120	18	10	4,0	KM 20	MB 20	0,700
M 105x2	140	126	18	12	5,0	KM 21	MB 21	0,840
M 110x2	145	133	19	12	5,0	KM 22	MB 22	0,970
M 115x2	150	137	19	12	5,0	KM 23	MB 23	1,010
M 120x2	155	138	20	12	5,0	KM 24	MB 24	1,080
M 125x2	160	148	21	12	5,0	KM 25	MB 25	1,190
M 130x2	165	149	21	12	6,0	KM 26	MB 26	1,250
M 135x2	175	160	22	14	6,0	KM 27	MB 27	1,550
M 140x2	180	160	22	14	6,0	KM 28	MB 28	1,600
M 150x2	195	171	24	14	6,0	KM 30	MB 30	2,030
M 160x3	210	182	25	16	7,0	KM 32	MB 32	2,590
M 170x3	220	193	26	16	7,0	KM 34	MB 34	2,800
M 180x3	230	203	27	18	8,0	KM 36	MB 36	3,070
M 190x3	240	214	28	18	8,0	KM 38	MB 38	3,390
M 200x2	250	226	29	18	8,0	KM 40	MB 40	3,690

Sicherungsbleche

d1 = 10 – 200 mm



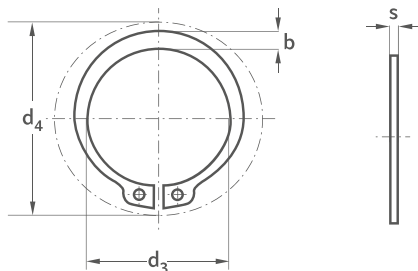
Abmessungen							Sicherungsblech- bezeichnung	Gewicht je 100 Stück
d1	d2	d3	B	f1	f2	M		
mm								kg
10	13,5	2	1,00	3	3	8,5	MB 0	0,130
12	17,0	25	1,00	3	3	10,5	MB 1	0,200
15	21,0	28	1,00	4	4	13,5	MB 2	0,260
17	24,0	32	1,00	4	4	15,5	MB 3	0,320
20	26,0	36	1,00	4	4	18,5	MB 4	0,350
25	32,0	42	1,25	5	5	23,0	MB 5	0,640
30	38,0	49	1,25	5	5	27,5	MB 6	0,780
35	44,0	57	1,25	6	5	32,5	MB 7	1,040
40	50,0	62	1,25	6	6	37,5	MB 8	1,230
45	56,0	69	1,25	6	6	42,5	MB 9	1,520
50	61,0	74	1,25	6	6	47,5	MB 10	1,600
55	67,0	81	1,50	8	7	52,5	MB 11	1,960
60	73,0	86	1,50	8	7	57,5	MB 12	2,530
65	79,0	92	1,50	8	7	62,2	MB 13	2,900
70	85,0	98	1,50	8	8	66,5	MB 14	3,340
75	90,0	104	1,50	8	8	71,5	MB 15	3,560
80	95,0	112	1,80	10	8	76,5	MB 16	4,640
85	102,0	119	1,80	10	8	81,5	MB 17	5,240



Abmessungen							Sicherungsblech- bezeichnung	Gewicht je 100 Stück
d1	d2	d3	B	f1	f2	M		
mm								kg
90	108,0	126	1,80	10	10	86,5	MB 18	6,230
95	113,0	133	1,80	10	10	91,5	MB 19	6,700
100	120,0	140	1,80	12	10	96,5	MB 20	7,650
105	126,0	145	1,80	12	12	100,5	MB 21	8,260
110	133,0	154	1,80	12	12	105,5	MB 22	9,400
115	137,0	159	2,00	12	12	110,5	MB 23	10,800
120	135,0	148	2,00	14	12	115,0	MBL 24	7,000
	138,0	164	2,00	14	12	115,0	MB 24	10,500
125	148,0	170	2,00	14	12	120,0	MB 25	11,800
130	149,0	175	2,00	14	12	125,0	MB 26	11,300
135	160,0	185	2,00	14	14	130,0	MB 27	14,400
140	160,0	192	2,00	16	14	135,0	MB 28	14,200
150	171,0	205	2,00	16	14	145,0	MB 30	15,500
160	182,0	217	2,50	18	16	154,0	MB 32	22,200
170	193,0	232	2,50	18	16	164,0	MB 34	24,700
180	203,0	242	2,50	20	18	174,0	MB 36	16,800
190	214,0	252	2,50	20	18	184,0	MB 38	27,800
200	226,0	262	2,50	20	18	194,0	MB 40	29,300

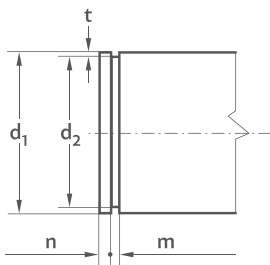
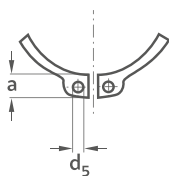
Sicherungsringe DIN 471

d = 6 – 600 mm



Nennmaß		Ring		Abmessungen				Gewicht	
d	s			d3	a	b	d5		
	Stärke	Toleranz	Nennwert	Toleranz	Max.		Min.	kg/1000	
6	0,70	0–0,05	5,6	+ 0,04 - 0,15	2,7	1,3	1,2	0,142	
7	0,80		6,5	+ 0,06 - 0,18	3,4	1,4	1,5	0,196	
8			7,4		3,2	1,5	1,2	0,226	
9	1,00	0–0,06	8,4	+ 0,06 - 0,18	3,3	1,7	1,2	0,353	
10			9,3	+ 0,36 - 0,36	3,3	1,8	1,5	0,421	
11			10,2		3,3	1,8	1,5	0,469	
12			11,0		3,3	1,8	1,7	0,494	
13			11,9		3,4	2,0	1,7	0,549	
14			12,9		3,5	2,1	1,7	0,659	
15			13,8		3,6	2,2	1,7	0,728	
16			14,7		3,7	2,2	1,7	0,834	
17			15,7		3,8	2,3	1,7	0,820	
18	1,20	0–0,06	16,7	+ 0,36 - 0,36	3,9	2,4	2,0	1,107	
19			17,5		3,9	2,5	2,0	1,183	
20			18,5	+ 0,13 - 0,42	4,0	2,6	2,0	1,286	
21			19,5		4,1	2,7	2,0	1,340	
22			20,5		4,2	2,8	2,0	1,453	
23			21,5		4,3	2,9	2,0	1,510	
24			22,2	+ 0,21 - 0,42	4,4	3,0	2,0	1,590	
25			23,2		4,4	3,0	2,0	1,691	
26			24,2		4,5	3,1	2,0	1,806	
27			24,9		4,6	3,1	2,0	1,909	

$$6 \leq d_1 \leq 165$$



Verpackungseinheit	Nut		Anschlussmaße			
	d2		m	t	n	d4
	Nennwert	Toleranz	H 13		Min.	
12000	5,7	0-0,048 (h 10)	0,80	0,15	0,50	11,7
10000	6,7	0-0,048 (h 10)	0,90	0,15	0,50	13,6
8000	7,6		0,90	0,20	0,60	14,8
3500	8,6	0-0,048 (h 10)	1,10	0,20	0,60	16,0
3500	9,6		1,10	0,20	0,60	17,0
3500	10,5	0-0,11 (h 11)	1,10	0,25	0,80	18,0
2500	11,5		1,10	0,25	0,80	19,0
2000	12,4		1,10	0,30	0,90	20,2
2000	13,4		1,10	0,30	0,90	21,4
2000	14,3		1,10	0,35	1,10	22,6
1500	15,2		1,10	0,40	1,20	23,8
1200	16,2		1,10	0,40	1,20	25,0
1000	17,0	0-0,11 (h 11)	1,30	0,50	1,50	26,2
1000	18,0		1,30	0,50	1,50	27,2
900	19,0	0-0,13 (h 12)	1,30	0,50	1,50	28,4
700	20,0		1,30	0,50	1,50	29,7
700	21,0		1,30	0,50	1,50	30,9
600	22,0		1,30	0,50	1,50	32,1
600	22,9	0-0,21 (h 12)	1,30	0,55	1,70	33,3
600	23,9		1,30	0,55	1,70	34,3
600	24,9		1,30	0,55	1,70	35,5
400	25,6		1,30	0,55	1,70	36,7

Nennmaß		Ring	Abmessungen				Gewicht	
d	s		d3	a	b	d5		
	Stärke	Toleranz	Nennwert	Toleranz	Max.	Min.	kg/1000	
28	1,50	0-0,06	25,9	+ 0,21 - 0,42	4,7	3,2	2,0	2,575
29			26,9		4,8	3,4	2,0	2,830
30			27,9		5,0	3,5	2,0	2,989
32			29,6		5,2	3,6	2,5	3,172
34			31,5	+ 0,25 - 0,5	5,4	3,8	2,5	3,549
35			32,2		5,6	3,9	2,5	3,836
36	1,75	0-0,06	33,2	+ 0,25 - 0,5	5,6	4,0	2,5	4,739
38			35,2		5,8	4,2	2,5	5,465
40			36,5	+ 0,39 - 0,9	6,0	4,4	2,5	6,073
42			38,5		6,5	4,5	2,5	5,898
45			41,5		6,7	4,7	2,5	6,779
47			43,5		6,8	4,9	2,5	7,535
48			44,5		6,9	5,0	2,5	7,723
50	2,00	0-0,07	45,8	+ 0,39 - 0,9	6,9	5,1	2,5	9,731
52			47,8		7,0	5,2	2,5	9,876
55			50,8	0 - 0,07	7,2	5,4	2,5	10,454
56			51,8		7,3	5,5	2,5	10,454
58			53,8		7,3	5,6	2,5	11,999
60			55,8		7,4	5,8	2,5	13,143
62			57,8		7,5	6,0	2,5	13,051
65	2,50	0-0,07	60,8	0 - 0,07	7,8	6,3	3,0	20,063
68			63,5		8,0	6,5	3,0	18,693
70			65,5		8,1	6,6	3,0	21,352
72			67,5		8,2	6,8	3,0	21,462
75			70,5		8,4	7,0	3,0	24,983
80			74,5		8,6	7,4	3,0	27,434
82			76,5		8,7	7,6	3,0	27,425
85	3,00	0-0,08	79,5	0 - 0,07	8,7	7,8	3,5	36,285
90			84,5	+ 0,54 - 1,3	8,8	8,2	3,5	40,600
95			89,5		9,4	8,6	3,5	45,918
100			94,5		9,6	9,0	3,5	48,675
105	4,00	0-0,1	98,0	+ 0,54 - 1,3	9,9	9,3	3,5	69,600
110			103,0		10,1	9,6	3,5	75,000
115			108,0		10,6	9,8	3,5	78,400
120			113,0		11,0	10,2	3,5	84,300

Verpackungseinheit	Nut		Anschlussmaße			
	d2		m	t	n	d4
	Nennwert	Toleranz	H 13		Min.	
300	26,6	0-0,21 (h 12)	1,60	0,70	2,10	37,9
300	27,6		1,60	0,70	2,10	39,1
400	28,6		1,60	0,70	2,10	40,5
400	30,3	0-0,25 (h 12)	1,60	0,85	2,60	43,0
300	32,3		1,60	0,85	2,60	45,4
250	33,0		1,60	1,00	3,00	46,8
250	34,0	0-0,25 (h 12)	1,85	1,00	3,00	47,8
200	36,0		1,85	1,00	3,00	50,2
200	37,5		1,85	1,25	1,25	52,6
200	39,5		1,85	1,25	1,25	55,7
150	42,5		1,85	1,25	1,25	59,1
150	44,5		1,85	1,25	1,25	61,3
150	45,5		1,85	1,25	1,25	62,5
100	47,0	0-0,25 (h 12)	2,15	1,50	1,50	64,5
100	49,0		2,15	1,50	1,50	66,7
100	52,0	0-0,30 (h 12)	2,15	1,50	4,50	70,2
100	53,0		2,15	1,50	4,50	71,3
100	55,0		2,15	1,50	4,50	73,4
100	57,0		2,15	1,50	4,50	75,6
100	59,0		2,15	1,50	4,50	77,8
100	62,0	0-0,30 (h 12)	2,65	1,50	4,50	81,4
100	65,0		2,65	1,50	4,50	84,8
100	67,0		2,65	1,50	4,50	87,1
100	69,0		2,65	1,50	4,50	89,3
100	72,0		2,65	1,50	4,50	92,7
100	76,5		2,65	1,75	5,30	98,1
100	78,5		2,65	1,75	5,30	100,3
50	81,5	0-0,35 (h 13)	3,15	1,75	5,30	103,3
50	86,5		3,15	1,75	5,30	108,5
50	91,5		3,15	1,75	5,30	114,8
50	96,5		3,15	1,75	5,30	120,2
25	101,0	0-0,54 (h 63)	4,15	2,00	6,00	125,8
25	106,0		4,15	2,00	6,00	131,3
25	111,0		4,15	2,00	6,00	137,3
25	116,0		4,15	2,00	6,00	143,1

Nennmaß		Ring	Abmessungen				Gewicht	
d	s		d3		a	b	d5	
	Stärke	Toleranz	Nennwert	Toleranz	Max.		Min.	kg/1000
125	4,00	0-0,1	118,0		11,4	10,4	4,0	89,150
130			123,0	+ 0,63 - 1,5	11,6	10,7	4,0	93,150
135			128,0		11,8	11,0	4,0	103,750
140			133,0		12,0	11,2	4,0	105,750
145			138,0		12,2	11,5	4,0	113,470
150			142,0		13,0	11,8	4,0	120,500
155			146,0		13,0	12,0	4,0	127,000
160			151,0		13,3	12,2	4,0	134,000
165			155,5		13,5	12,5	4,0	141,000
170			160,5		13,5	12,9	4,0	165,000
175			165,5		13,5	12,9	4,0	180,000
180			170,5		14,2	13,5	4,0	183,000
185			175,5		14,2	13,5	4,0	188,000
190			180,5	+ 0,72 - 1,7	14,2	14,0	4,0	191,000
195			185,5		14,2	14,0	4,0	206,000
200			190,5		14,2	14,0	4,0	218,000
205	5,00	0-0,12	193,0	+ 0,72 - 1,7	14,2	14,0	4,0	275,500
210			198,0		14,2	14,0	4,0	281,000
215			203,0		14,2	14,0	4,0	285,500
220			208,0		14,2	14,0	4,0	290,000
225			213,0		14,2	14,0	4,0	301,000
230			218,0		14,2	14,0	4,0	313,000
235			223,0		14,2	14,0	4,0	316,500
240			228,0		14,2	14,0	4,0	320,000
245			233,0		14,2	14,0	4,0	332,000
250			238,0		14,2	14,0	4,0	344,000
255			240,0		16,2	16,0	5,0	362,000
260			245,0		16,2	16,0	5,0	369,000
265			250,0		16,2	16,0	5,0	375,000
270			255,0	+ 0,81 - 2	16,2	16,0	5,0	383,000
275			260,0		16,2	16,0	5,0	397,000
280			265,0		16,2	16,0	5,0	411,000
290			275,0		16,2	16,0	5,0	423,000
294			280,0		16,2	16,0	5,0	430,000
300			285,0		16,2	16,0	5,0	436,000

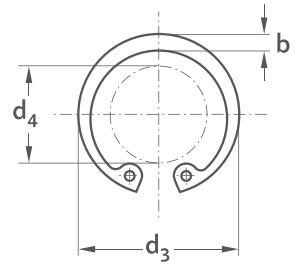
Verpackungseinheit	Nut		Anschlussmaße			
	d2		m	t	n	d4
	Nennwert	Toleranz	H 13		Min.	
25	121,0	0-0,63 (h 13)	4,15	2,00	6,00	149,0
25	126,0		4,15	2,00	6,00	154,4
25	131,0		4,15	2,00	6,00	159,8
25	136,0		4,15	2,00	6,00	165,2
25	141,0		4,15	2,00	6,00	170,7
25	145,0		4,15	2,50	7,50	177,3
25	150,0		4,15	2,50	7,50	182,3
25	155,0		4,15	2,50	7,50	188,0
25	160,0		4,15	2,50	7,50	193,4
25	165,0		4,15	2,50	7,50	198,4
25	170,0		4,15	2,50	7,50	203,4
25	175,0		4,15	2,50	7,50	210,0
25	180,0		4,15	2,50	7,50	215,0
25	185,0	0-0,72 (h 13)	4,15	2,50	7,50	220,0
25	190,0		4,15	2,50	7,50	225,0
25	195,0		4,15	2,50	7,50	230,0
15	199,0	0-0,72 (h 13)	5,15	3,00	9,00	235,0
15	204,0		5,15	3,00	9,00	240,0
15	209,0		5,15	3,00	9,00	245,0
15	214,0		5,15	3,00	9,00	250,0
15	219,0		5,15	3,00	9,00	255,0
15	224,0		5,15	3,00	9,00	260,0
15	229,0		5,15	3,00	9,00	265,0
15	234,0		5,15	3,00	9,00	270,0
15	239,0		5,15	3,00	9,00	275,0
15	244,0		5,15	3,00	9,00	280,0
15	247,0		5,15	4,00	12,00	289,0
15	252,0	0-0,81 (h 13)	5,15	4,00	12,00	294,0
15	257,0		5,15	4,00	12,00	299,0
15	262,0		5,15	4,00	12,00	304,0
15	267,0		5,15	4,00	12,00	304,0
15	272,0		5,15	4,00	12,00	314,0
15	282,0		5,15	4,00	12,00	324,0
15	287,0		5,15	4,00	12,00	329,0
15	292,0		5,15	4,00	12,00	334,0

Nennmaß		Ring	Abmessungen				Gewicht	
d	s		d3	a	b	d5		
	Stärke	Toleranz	Nennwert	Toleranz	Max.	Min.	kg/1000	
310	6,00	0-0,15	293,0	+ 0,81 - 2		20,0	6,0	680,000
320			303,0			20,0	6,0	700,000
330			313,0			20,0	6,0	720,000
340			323,0	+ 0,90 - 0,15		20,0	6,0	745,000
350			333,0			20,0	6,0	770,000
360			343,0			20,0	6,0	795,000
370			353,0	+ 0,90 - 2		20,0	6,0	820,000
375			358,0			20,0	6,0	833,000
380			363,0			20,0	6,0	845,000
390			373,0			20,0	6,0	865,000
400			383,0			20,0	6,0	890,000
410	7,00	0-0,15	390,0	+ 0,90 - 2		26,0	6,0	1320,000
420			400,0			26,0	6,0	1360,000
430			410,0	+ 1 - 2		26,0	6,0	1390,000
440			420,0			26,0	6,0	1420,000
450			430,0			26,0	6,0	1450,000
460			440,0			26,0	6,0	1520,000
470			450,0			26,0	6,0	1590,000
480			460,0			26,0	6,0	1660,000
490			470,0			26,0	6,0	1725,000
500			480,0			26,0	6,0	1790,000
510	8,00	0-0,15	485,0	+ 1,5 - 3	16,4	26,0	6,0	2080,000
520			495,0		16,4	26,0	6,0	2120,000
530			505,0		16,4	26,0	6,0	2160,000
540			515,0		16,4	26,0	6,0	2200,000
550			525,0		16,4	26,0	6,0	2250,000
560			535,0		16,4	26,0	6,0	2290,000
570			545,0		16,4	26,0	6,0	2330,000
580			555,0		16,4	26,0	6,0	2370,000
590			565,0		16,4	26,0	6,0	2410,000
600			575,0		16,4	26,0	6,0	2450,000

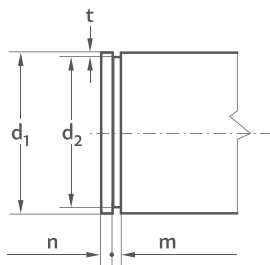
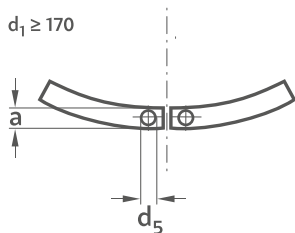
Verpackungseinheit	Nut		Anschlussmaße			
	d2		m	t	n	d4
	Nennwert	Toleranz	H 13		Min.	
15	300,0	0-0,81 (h 13)	6,20	5,00	15,00	352,0
15	310,0		6,20	5,00	15,00	362,0
10	320,0	0-0,89 (h 13)	6,20	5,00	15,00	372,0
10	330,0		6,20	5,00	15,00	382,0
10	340,0		6,20	5,00	15,00	392,0
10	350,0		6,20	5,00	15,00	402,0
10	360,0		6,20	5,00	15,00	412,0
10	356,0		6,20	5,00	15,00	417,0
10	370,0		6,20	5,00	15,00	422,0
10	380,0		6,20	5,00	15,00	432,0
10	390,0		6,20	5,00	15,00	442,0
5	398,0	0-0,89 (h 13)	7,20	6,00	18,00	464,0
5	408,0	0-1 (h 13)	7,20	6,00	18,00	474,0
5	418,0		7,20	6,00	18,00	484,0
5	428,0		7,20	6,00	18,00	494,0
5	438,0		7,20	6,00	18,00	504,0
5	448,0		7,20	6,00	18,00	514,0
5	458,0		7,20	6,00	18,00	524,0
5	468,0		7,20	6,00	18,00	534,0
5	478,0		7,20	6,00	18,00	544,0
5	488,0		7,20	6,00	18,00	554,0
1	496,0	0-1 (h 13)	8,20	7,00	21,00	568,0
1	506,0		8,20	7,00	21,00	578,0
1	516,0		8,20	7,00	21,00	588,0
1	526,0		8,20	7,00	21,00	598,0
1	536,0		8,20	7,00	21,00	608,0
1	546,0		8,20	7,00	21,00	618,0
1	556,0		8,20	7,00	21,00	628,0
1	566,0		8,20	7,00	21,00	638,0
1	576,0		8,20	7,00	21,00	648,0
1	586,0		8,20	7,00	21,00	658,0

Sicherungsringe DIN 472

d = 10 – 600 mm



Nennmaß	Ring		Abmessungen				Gewicht	
	s		d ₃	a	b	d ₅		
	Stärke	Toleranz	Nennwert	Toleranz	Max.	Min.	kg/1000	
10	1,00	0–0,06	10,8	+ 0,36 - 0,10	3,2	1,4	1,2	0,257
11			11,8		3,3	1,5	1,2	0,282
12			13,0		3,4	1,7	1,5	0,372
13			14,1		3,6	1,8	1,5	0,403
14			15,1		3,7	1,9	1,7	0,450
15			16,2		3,7	2,0	1,7	0,519
16			17,3		3,8	2,0	1,7	0,571
17			18,3	+ 0,42 - 0,13	3,9	2,1	1,7	0,620
18			19,5		4,1	2,2	2,0	0,672
19			20,5		4,1	2,2	2,0	0,721
20			21,5		4,2	2,3	2,0	0,794
21			22,5		4,2	2,4	2,0	0,834
22			23,5		4,2	2,5	2,0	0,969
24	1,20	0–0,06	25,9	+ 0,42 - 0,21	4,4	2,6	2,0	1,327
25			26,9		4,5	2,7	2,0	1,463
26			27,9		4,7	2,8	2,0	1,557
27			29,1		4,7	2,9	2,0	1,687
28			30,1	+ 0,5 - 0,25	4,8	2,9	2,0	1,700
30			32,1		4,8	3,0	2,0	1,892
32			34,4		5,4	3,2	2,5	2,133
34	1,50	0–0,06	36,5	+ 0,5 - 0,25	5,4	3,3	2,5	2,838
35			37,5		5,4	3,4	2,5	3,051
36			38,8		5,4	3,5	2,5	3,220
37			39,8		5,5	3,6	2,5	3,448



Verpackungseinheit	Nutm		Anschlussmaße			
	d2		m	t	n	d4
	Nennwert	Toleranz	H 13		Min.	
5000	10,4	+ 0,11 0 (h 11)	1,10	0,20	0,6	3,2
5000	11,4		1,10	0,20	0,6	4,0
4000	12,5		1,10	0,25	0,8	4,8
3000	13,6		1,10	0,30	0,9	5,4
2500	14,6		1,10	0,30	0,9	6,2
2200	15,7		1,10	0,35	1,1	7,2
1500	16,8		1,10	0,40	1,2	8,0
1500	17,8		1,10	0,40	1,2	8,8
1200	19,0	+ 0,13 0 (h 11)	1,10	0,50	1,5	9,3
1200	20,0		1,10	0,50	1,5	10,3
1200	21,0		1,10	0,50	1,5	11,1
1000	22,0		1,10	0,50	1,5	12,1
900	23,0		1,10	0,50	1,5	13,1
700	25,2	+ 0,21 0 (h 12)	1,30	0,60	1,8	14,7
600	26,2		1,30	0,60	1,8	15,5
500	27,2		1,30	0,60	1,8	16,1
500	28,4		1,30	0,70	2,1	17,1
400	29,4		1,30	0,70	2,1	17,9
400	31,4	+ 0,25 0 (h 12)	1,30	0,70	2,1	19,9
400	33,7		1,30	0,85	2,6	20,6
300	35,7	+ 0,25 0 (h 12)	1,60	0,85	2,6	22,6
300	37,0		1,60	1,00	3,0	23,6
300	38,0		1,60	1,00	3,0	24,6
300	39,0		1,60	1,00	3,0	25,4

Nennmaß	Ring		Abmessungen					Gewicht
	s		d3		a	b	d5	
	Stärke	Toleranz	Nennwert	Toleranz	Max.		Min.	kg/1000
38	1,50	0-0,06	40,8		5,5	3,7	2,5	3,611
40	1,75	0-0,06	43,5	+ 0,9 - 0,39	5,8	3,9	2,5	4,735
42			45,5		5,9	4,1	2,5	4,944
45			48,5		6,2	4,3	2,5	5,898
47			50,5	+ 1,1 - 0,46	6,4	4,4	2,5	6,000
48			51,5		6,4	4,5	2,5	6,328
50	2,00	0-0,07	54,2	+ 1,1 - 0,46	6,5	4,6	2,5	8,350
52			56,2		6,7	4,7	2,5	8,584
55			59,2		6,8	5,0	2,5	9,649
56			60,2		6,8	5,1	2,5	9,664
58			62,2		6,9	5,2	2,5	9,531
60			64,2		7,3	5,4	2,5	11,280
62			66,2		7,3	5,5	2,5	11,928
63			67,2		7,3	5,6	2,5	11,890
64			68,2		7,4	5,7	2,5	12,847
65	2,50		69,2	+ 1,1 - 0,46	7,6	5,8	3,0	16,548
67			71,5		7,7	6,0	3,0	17,703
68			72,5		7,8	6,1	3,0	17,587
70			74,5		7,8	6,2	3,0	18,357
72			76,5		7,8	6,4	3,0	19,617
75			79,5		7,8	6,6	3,0	21,278
78			82,5	+ 1,3 - 0,54	8,5	6,8	3,0	21,153
80			85,5		8,5	7,0	3,0	23,801
82			87,5		8,5	7,0	3,0	24,454
85	3,00	0-0,08	90,5	+ 1,3 - 0,54	8,6	7,2	3,5	30,740
90			95,5		8,6	7,6	3,5	34,425
95			100,5		8,8	8,1	3,5	38,755
100			100,5		9,2	8,4	3,5	41,980
105	4,00	0-0,1	112,0	+ 1,3 - 0,54	9,5	8,7	3,5	58,200
108			115,0		9,5	8,9	3,5	58,200
110			117,0		10,4	9,0	3,5	70,150
115			122,0	+ 1,5 - 0,63	10,5	9,3	3,5	74,900
120			127,0		11,0	9,7	3,5	77,050
122			129,0		11,0	9,8	4,0	79,000
125			132,0		11,0	10,0	4,0	82,000

Verpackungseinheit	Nut		Anschlussmaße			
	d2		m	t	n	d4
	Nennwert	Toleranz	H 13		Min.	
300	40,0		1,60	1,00	3,0	26,4
250	42,5	+ 0,25 0 (h 12)	1,85	1,25	3,8	27,8
250	44,5		1,85	1,25	3,8	29,6
200	47,5		1,85	1,25	3,8	31,9
150	49,5		1,85	1,25	3,8	33,5
150	50,5	+ 0,30 0 (h 12)	1,85	1,25	3,8	34,5
100	53,0	+ 0,30 0 (h 12)	2,15	1,50	4,5	36,3
100	55,0		2,15	1,50	4,5	37,9
100	58,0		2,15	1,50	4,5	40,7
100	59,0		2,15	1,50	4,5	41,7
100	61,0		2,15	1,50	4,5	43,5
100	63,0		2,15	1,50	4,5	44,6
100	65,0		2,15	1,50	4,5	46,6
100	66,0		2,15	1,50	4,5	47,6
100	67,0		2,15	1,50	4,5	48,4
100	68,0	+ 0,30 0 (h 12)	2,65	1,50	4,5	49,0
100	70,0		2,65	1,50	4,5	50,8
100	71,0		2,65	1,50	4,5	51,6
100	73,0		2,65	1,50	4,5	53,6
100	75,0		2,65	1,50	4,5	55,6
100	78,0		2,65	1,50	4,5	58,6
100	81,0	+ 0,35 0 (h 12)	2,65	1,50	4,5	60,1
100	83,5		2,65	1,75	5,3	62,1
100	85,5		2,65	1,75	5,3	64,1
50	88,5	+ 0,35 0 (h 12)	3,15	1,75	5,3	66,9
50	93,5		3,15	1,75	5,3	71,9
50	98,5		3,15	1,75	5,3	76,5
50	103,5		3,15	1,75	5,3	80,6
25	109,0	+ 054 0 (h 13)	4,15	2,00	6,0	85,0
25	112,0		4,15	2,00	6,0	88,0
25	114,0		4,15	2,00	6,0	88,1
25	119,0		4,15	2,00	6,0	92,9
25	124,0		4,15	2,00	6,0	96,9
25	126,0	+ 0,63 0 (h 13)	4,15	2,00	6,0	98,9
25	129,0		4,15	2,00	6,0	101,9

Nennmaß	Ring		Abmessungen				Gewicht		
	s		d3		a	b	d5		
	Stärke	Toleranz	Nennwert	Toleranz	Max.		Min.		
							kg/1000		
130	4,00	0-0,1	137,0		11,0	10,2	4,0	83,250	
135			142,0		11,2	10,5	4,0	99,000	
140			147,0		11,2	10,7	4,0	103,500	
145			152,0		11,4	10,9	4,0	111,250	
150			158,0		12,0	11,2	4,0	119,500	
155			164,0		12,0	11,4	4,0	123,500	
158			167,0		12,3	11,5	4,0	123,930	
160			169,0		13,0	11,6	4,0	125,500	
165			174,5		13,0	11,8	4,0	144,000	
170			179,5		13,5	12,2	4,0	155,600	
175			184,5		+ 1,70 - 0,72	13,5	12,7	4,0	161,000
180			189,5			14,2	13,2	4,0	166,520
185			194,5			14,2	13,7	4,0	176,000
190			199,5			14,2	13,8	4,0	179,170
195			204,5			14,2	13,8	4,0	188,000
200			209,5			14,2	14,0	4,0	189,170
205			5,00	0-0,12	217,0	+ 1,70 - 0,72	14,2	14,0	4,0
210	222,0				14,2	14,0	4,0	253,000	
215	227,0				14,2	14,0	4,0	263,000	
220	232,0				14,2	14,0	4,0	270,000	
225	237,0				14,2	14,0	4,0	277,000	
230	242,0				14,2	14,0	4,0	285,000	
235	247,0				+ 2,0 - 0,81	14,2	14,0	4,0	295,000
240	252,0					14,2	14,0	4,0	312,000
245	257,0					14,2	14,0	4,0	319,000
250	262,0					14,2	14,0	4,0	327,000
255	270,0					16,2	16,0	5,0	369,000
260	275,0					16,2	16,0	5,0	375,000
265	280,0					16,2	16,0	5,0	380,000
270	285,0					16,2	16,0	5,0	385,000
275	290,0					16,2	16,0	5,0	397,000
280	295,0					16,2	16,0	5,0	406,700
285	300,0					16,2	16,0	5,0	412,000
290	305,0			16,2	16,0	5,0	420,000		
295	310,0			16,2	16,0	5,0	430,000		

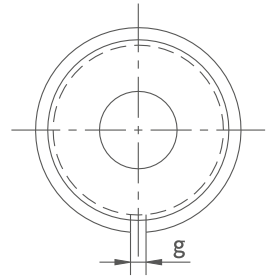
Verpackungseinheit	Nut		Anschlussmaße			
	d2		m	t	n	d4
	Nennwert	Toleranz	H 13		Min.	
25	134,0		4,15	2,00	6,0	106,9
25	139,0		4,15	2,00	6,0	111,4
25	144,0		4,15	2,00	6,0	116,4
25	149,0		4,15	2,00	6,0	121,0
25	155,0		4,15	2,50	7,5	124,8
25	160,0		4,15	2,50	7,5	129,8
25	163,0		4,15	2,50	7,5	132,1
25	165,0		4,15	2,50	7,5	132,7
25	170,0		4,15	2,50	7,5	137,7
25	175,0		4,15	2,50	7,5	141,6
25	180,0		4,15	2,50	7,5	146,6
25	185,0	+ 0,72 0 (h 13)	4,15	2,50	7,5	150,1
25	190,0		4,15	2,50	7,5	155,1
25	195,0		4,15	2,50	7,5	160,1
25	200,0		4,15	2,50	7,5	165,1
25	205,0		4,15	2,50	7,5	170,1
15	211,0	+ 0,72 0 (h 13)	5,15	3,00	9,0	175,1
15	216,0		5,15	3,00	9,0	180,1
15	221,0		5,15	3,00	9,0	185,1
15	226,0		5,15	3,00	9,0	190,1
15	231,0		5,15	3,00	9,0	195,1
15	236,0		5,15	3,00	9,0	200,1
15	241,0		5,15	3,00	9,0	205,1
15	246,0		5,15	3,00	9,0	210,1
15	251,0	+ 0,81 0 (h 13)	5,15	3,00	9,0	215,1
15	256,0		5,15	3,00	9,0	220,1
15	263,0		5,15	4,00	12,0	221,0
15	268,0		5,15	4,00	12,0	226,0
15	273,0		5,15	4,00	12,0	231,0
15	278,0		5,15	4,00	12,0	236,0
15	283,0		5,15	4,00	12,0	241,0
15	288,0		5,15	4,00	12,0	246,0
15	293,0		5,15	4,00	12,0	251,0
15	298,0		5,15	4,00	12,0	256,0
15	303,0		5,15	4,00	12,0	261,0

Nennmaß	Ring		Abmessungen				Gewicht		
	s		d3		a	b		d5	
	Stärke	Toleranz	Nennwert	Toleranz	Max.			Min.	kg/1000
300	5,00	0-0,12	315,0		16,2	16,0	5,0	439,900	
310	6,00	0-0,15	327,0	+ 2,0 - 0,9	16,2	20,0	6,0	640,000	
320			337,0			20,0	6,0	660,000	
330			347,0			20,0	6,0	680,000	
340			357,0			20,0	6,0	700,000	
350			367,0			20,0	6,0	720,000	
355			372,0			20,0	6,0	740,000	
360			377,0			20,0	6,0	740,000	
370			387,0			20,0	6,0	770,000	
380			397,0			20,0	6,0	800,000	
390			407,0		+ 2,0 - 1		20,0	6,0	830,000
400			417,0			20,0	6,0	860,000	
410	7,00		430,0	16,2		26,0	6,0	1380,000	
420			440,0			26,0	6,0	1410,000	
430			450,0			26,0	6,0	1440,000	
440			460,0			26,0	6,0	1470,000	
450			470,0			26,0	6,0	1510,000	
460			480,0			26,0	6,0	1550,000	
470			490,0			26,0	6,0	1595,000	
480			500,0			26,0	6,0	1640,000	
490			510,0		+ 3,0 - 1,5		26,0	6,0	1685,000
500			520,0				26,0	6,0	1730,000
510	8,00		535,0	+ 3,0 - 1,5	16,5	26,0	6,0	2020,000	
520			545,0		16,5	26,0	6,0	2060,000	
530			555,0		16,5	26,0	6,0	2100,000	
540			565,0		16,5	26,0	6,0	2140,000	
550			575,0		16,5	26,0	6,0	2190,000	
560			585,0		16,5	26,0	6,0	2230,000	
570			595,0		16,5	26,0	6,0	2270,000	
580			605,0		16,5	26,0	6,0	2310,000	
590			615,0		16,5	26,0	6,0	2350,000	
600			625,0		16,5	26,0	6,0	2390,000	

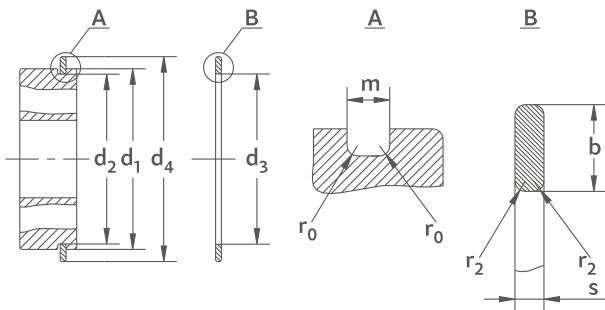
Verpackungseinheit	Nut		Anschlussmaße			
	d2		m	t	n	d4
	Nennwert	Toleranz	H 13		Min.	
15	308,0		5,15	4,00	12,0	266,0
15	320,0	+ 0,89 0 (h 13)	6,20	5,00	15,0	268,0
15	330,0		6,20	5,00	15,0	278,0
10	340,0		6,20	5,00	15,0	288,0
10	350,0		6,20	5,00	15,0	298,0
10	360,0		6,20	5,00	15,0	308,0
10	365,0		6,20	5,00	15,0	313,0
10	370,0		6,20	5,00	15,0	318,0
10	380,0		6,20	5,00	15,0	328,0
10	390,0		6,20	5,00	15,0	338,0
10	400,0		6,20	5,00	15,0	348,0
10	410,0	+ 1 0 (h 13)	6,20	5,00	15,0	358,0
5	422,0	+ 1 0 (h 13)	7,20	6,00	18,0	356,0
5	432,0		7,20	6,00	18,0	366,0
5	442,0		7,20	6,00	18,0	376,0
5	452,0		7,20	6,00	18,0	386,0
5	462,0		7,20	6,00	18,0	396,0
5	472,0		7,20	6,00	18,0	406,0
5	482,0		7,20	6,00	18,0	416,0
5	492,0		7,20	6,00	18,0	426,0
5	502,0		7,20	6,00	18,0	436,0
5	512,0		7,20	6,00	18,0	446,0
1	524,0	+ 1 0 (h 13)	8,20	7,00	21,0	452,0
1	534,0		8,20	7,00	21,0	462,0
1	544,0		8,20	7,00	21,0	472,0
1	554,0		8,20	7,00	21,0	482,0
1	564,0		8,20	7,00	21,0	492,0
1	574,0		8,20	7,00	21,0	502,0
1	584,0		8,20	7,00	21,0	512,0
1	594,0		8,20	7,00	21,0	522,0
1	604,0		8,20	7,00	21,0	532,0
1	614,0		8,20	7,00	21,0	542,0

Sicherungsringe DIN 5417

d = 30 – 200 mm



Nennmaß		Ring		Abmessungen				Gewicht		
d	s	Toleranz		d3	b	g	*r2			
	Stärke			Nennwert	Nennwert	Toleranz	Min.	kg/1000		
30	1,12	0-0,1		27,4	0-0,3	3,25	0-0,15	3,0	0,4	2,78
32				29,4		3,25		3,0	0,4	2,98
35				32,4		3,25		3,0	0,4	3,22
37				34,0		3,25		3,0	0,4	3,36
40				37,7		3,25		3,0	0,4	3,55
42			0-0,4	39,4		3,25		3,0	0,4	3,69
44				41,4		3,25		3,0	0,4	3,87
47				44,2		4,04		4,0	0,4	5,17
50				47,2		4,04		4,0	0,4	5,51
52				49,3		4,04		4,0	0,4	5,70
55				52,2		4,04		4,0	0,4	6,02
56			0-0,6	53,2		4,04		4,0	0,4	6,15
58				55,2		4,04		4,0	0,4	6,37
62	1,70	0-0,1		59,0	0-0,6	4,04	0-0,15	4,0	0,6	10,39
65				62,0		4,04		4,0	0,6	10,89
68				64,2		4,85		5,0	0,6	13,53
72				68,2		4,85		5,0	0,6	14,34
75				71,2		4,85		5,0	0,6	14,94
80				76,2		4,85		5,0	0,6	15,96
85				81,2		4,85		5,0	0,6	16,95
90	2,46	0-0,1		86,2	0-0,6	4,85	0-0,15	5,0	0,7	26,08



Verpackungseinheit	Nut		Anschlussmaße			
	d2		m	r0	**d4	
	Nennwert	Toleranz	Nennwert	Toleranz	Max.	
600	28,17	0-0,25 (h 10)	1,35	0 + 0,3	0,4	34,7
600	30,15		1,35		0,4	36,7
500	33,17		1,35		0,4	39,7
400	34,77		1,35		0,4	41,3
400	38,10		1,35		0,4	44,6
300	39,75		1,35		0,4	46,3
250	41,75		1,35		0,4	48,3
250	44,60		1,35		0,4	52,7
100	47,60		1,35		0,4	55,7
100	49,73		1,35		0,4	57,9
100	52,60		1,35		0,4	60,7
100	53,60		1,35		0,4	61,7
100	55,60		1,35		0,4	63,7
100	59,61	0-0,50 (h 10)	1,90	0 + 0,3	0,6	67,7
100	62,60		1,90		0,6	70,7
100	64,82		1,90		0,6	74,6
100	68,81		1,90		0,6	78,6
100	71,83		1,90		0,6	81,6
50	76,81		1,90		0,6	86,6
50	81,81		1,90		0,6	91,6
50	86,79	0-0,50 (h 10)	2,70	0 + 0,3	0,6	96,5

Nennmaß	Ring		Abmessungen				Gewicht		
	d	s	d3	b	g	*r2			
	Stärke	Toleranz	Nennwert	Toleranz	Nennwert	Toleranz	Min.	kg/1000	
95	2,46	0-0,1	91,2		4,85		5,0	0,7	27,54
100			96,2	0-0,8	4,85		5,0	0,7	29,00
110			106,2		4,85		5,0	0,7	31,91
115			111,2		4,85		5,0	0,7	33,36
120	2,82	0-0,1	114,6	0-0,8	7,21	0-0,15	7,0	0,7	59,29
125			119,6		7,21		7,0	0,7	61,91
130			124,6		7,21		7,0	0,7	64,25
135			129,6		7,21		7,0	0,7	66,73
140			134,6	0-1,2	7,21		7,0	0,7	69,21
145			139,6		7,21		7,0	0,7	71,64
150			144,5		7,21		7,0	0,7	74,12
160			154,5		7,21		7,0	0,7	78,60
170	3,10	0-0,1	162,9	0-1,2	9,60	0-0,15	10,7	0,7	122,95
180			172,8		9,60		10,7	0,7	130,22
190			182,8	0-1,4	9,60		10,7	0,7	137,44
200			192,8		9,60		10,7	0,7	144,77

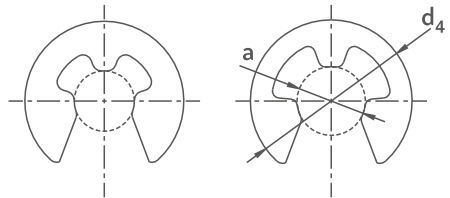
* r2 max = 0,5 x s ;

** d4 = d2 + 2 x b

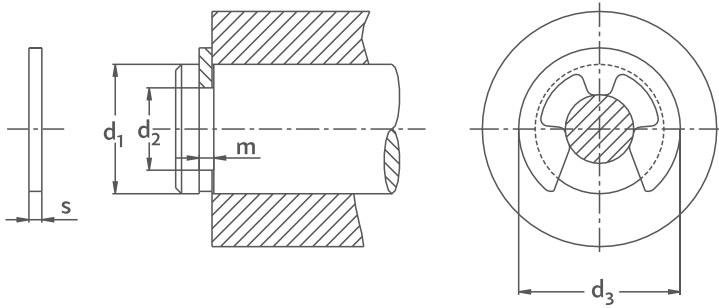
Verpackungseinheit	Nut		Anschlussmaße		r0	**d4
	d2		m			
	Nennwert	Toleranz	Nennwert	Toleranz		
50	91,82		2,70		0,6	101,5
50	96,80		2,70		0,6	106,5
25	106,81		2,70		0,6	116,6
25	111,81		2,70		0,6	121,6
25	115,21	0-0,50 (h 10)	3,10	0 + 0,3	0,6	129,7
25	120,22	0-0,50 (h 10)	3,10	0 + 0,3	0,6	134,7
25	125,22		3,10		0,6	139,7
25	130,22		3,10		0,6	144,7
25	135,20		3,10		0,6	149,7
25	140,23		3,10		0,6	154,7
25	145,24		3,10		0,6	159,7
25	155,22		3,10		0,6	169,7
25	163,65	0-0,50 (h 10)	3,50	0 + 0,3	0,6	182,7
25	173,66		3,50		0,6	192,9
25	183,64		3,50		0,6	202,9
25	193,65		3,50		0,6	212,9

Sicherungsringe DIN 6799

d = 2,3 – 19 mm



Nennmaß	Ring		s	d4	a	Toleranz	
	von	bis				Stärke	Nennwert
2,3	3	4	0,60	+ 0,02 - 0,02	5,90	1,94	+ 0,040 - 0,040
3,2	4	5	0,60	+ 0,02 - 0,02	6,90	2,70	+ 0,040 - 0,040
4,0	5	7	0,70	+ 0,02 - 0,02	8,85	3,34	+ 0,048 - 0,048
5,0	6	8	0,70	+ 0,02 - 0,02	10,85	4,11	+ 0,048 - 0,048
6,0	7	9	0,70	+ 0,02 - 0,02	11,80	5,26	+ 0,058 - 0,058
7,0	8	11	0,90	+ 0,02 - 0,02	13,80	5,84	+ 0,058 - 0,058
9,0	10	14	1,10	+ 0,03 - 0,03	18,20	7,63	+ 0,058 - 0,058
12,0	13	18	1,30	+ 0,03 - 0,03	22,70	10,45	+ 0,070 - 0,070
15,0	16	24	1,50	+ 0,03 - 0,03	28,70	12,61	+ 0,070 - 0,070
19,0	20	31	1,75	+ 0,03 - 0,03	36,50	15,92	+ 0,084 - 0,084



Nut					
Gewicht	Verpackungseinheit	d2		m	d3
kg/1000		Nennwert	Toleranz	Min.	
0,069	10.000	2,3	0 - 0,060	0,64	6,0
0,088	10.000	3,2	0 - 0,060	0,64	7,0
0,158	5.000	4,0	0 - 0,060	0,74	9,0
0,236	5.000	5,0	0 - 0,060	0,74	11,0
0,255	5.000	6,0	0 - 0,060	0,74	12,0
0,474	3.000	7,0	0 - 0,090	0,94	14,0
1,000	1.500	9,0	0 - 0,090	1,15	18,5
1,770	800	12,0	0 - 0,110	1,35	23,0
3,370	400	15,0	0 - 0,110	1,55	29,0
6,420	200	19,0	0 - 0,130	1,80	37,0



SGN Wälzlager GmbH

Daheimstraße 25/27
06842 Dessau-Roßlau

Telefon: +49 340 8710260
Telefax: +49 340 8710269
info@sgn-waelzlager.de
www.sgn-waelzlager.de



Wir drehen uns für Sie!